

VELOGICAL

Manuel d'instructions du générateur

Généralités

Nous vous remercions de votre décision d'acheter un générateur VELOGICAL.

Ce générateur extrêmement compact qui fonctionne sans problème sur la jante a été développé à l'origine pour les vélos de course et les vélos spéciaux. Sa construction mécanique permet des vitesses allant jusqu'à 100 km/h. Comme sa vitesse de rotation ne dépend essentiellement que de la vitesse de conduite, il peut être utilisé pour différentes tailles de roues sans adaptateur particulier.

En raison de sa conception, il ne doit être utilisé qu'en combinaison avec la source d'alimentation universelle VELOGICAL ou avec le Forumslader dans la version VELOGICAL, qui est également capable de courant triphasé. Comme le générateur triphasé n'a ni limitation de tension ni de courant, sa puissance augmente avec la vitesse de rotation ou la vitesse d'entraînement. Cependant, grâce à une entrée du circuit résistant à la tension et régulant la puissance, la source d'alimentation universelle VELOGICAL ne consomme toujours que la quantité d'énergie nécessaire. Cela garantit un fonctionnement sûr jusqu'à 100km/h à tout moment.

Il existe huit variantes pour le montage du générateur VELOGICAL sur votre vélo :

- "Adaptateur pour socle cantilever gauche ou droite" pour montage devant le frein sur jante,
- "Adaptateur de tube" avec plusieurs étriers pour différentes situations de montage sur des tubes ronds et ovales.

Comme le générateur VELOGICAL fonctionne sur la jante, celle-ci doit avoir des flancs plats. En plus des surfaces de freinage en métal nu, le flanc de la jante peut également être peint, anodisé ou fabriqué dans d'autres matériaux.

Nettoyez de temps en temps les flancs de la jante avec un chiffon humide et évitez que cette zone n'entre en contact avec de l'huile ou de la graisse.

Montage

Le montage est à vos propres risques et ne doit être effectué que par des professionnels dûment formés. VELOGICAL ne peut être tenu responsable en cas de montage incorrect ou d'utilisation inappropriée.

A Montage de l'adaptateur pour socle cantilever côté gauche

Avec un angle d'inclinaison de 11°, cet adaptateur (voir figure 1) est conçu pour la géométrie de fourche habituelle des roues de 26" et 28". Au lieu du bossage de frein avant gauche, il peut également être monté sur le bossage de frein arrière droit sur de nombreux vélos. Les étapes de montage sont identiques :

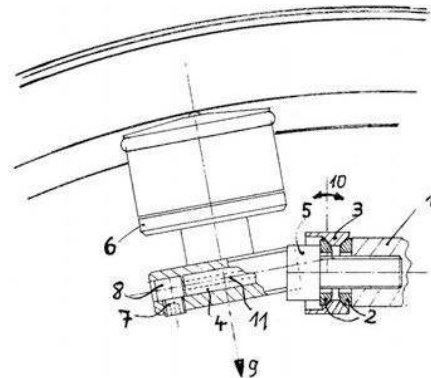


Figure 1 : vue en coupe du générateur et de l'adaptateur pour socle cantilever.

- 1) socle cantilever, 2) Rondelles sphériques, 3) Adaptateur de socle cantilever, 4) Tube en laiton, 5) Vis M6, 6) Générateur, 7) Vis sans tête M4, 8) tête en acier inoxydable, 9) Axe du générateur, 10) plaque de pivotement, 11) ressort de torsion

- 1) Retirez le boulon M6 (5 sur la figure 1) qui maintient le frein sur son socle (1).
- 2) Assurez-vous que les côtés convexes des rondelles sphériques (2) sont en contact avec l'adaptateur. Placez l'adaptateur (3) horizontalement sans le générateur devant la base de manière à ce que le tube (4) soit tourné vers l'avant et serrez légèrement. **Attention** : assurez-vous que la vis M6 est vissée d'au moins cinq tours/filets dans le filetage de base, sinon le fonctionnement sûr du frein sera compromis.
- 3) Vérifiez que l'adaptateur n'entre pas en collision avec une pièce quelconque, insérez un écrou d'écartement percé si nécessaire et contrôlez à nouveau la profondeur de vissage comme au point 2).
- 4) Réglage de la hauteur : Poussez le générateur (6) sur le tube avec les câbles de connexion pointant vers l'extérieur et tournez l'adaptateur jusqu'à ce que le joint torique de la dynamo se trouve approximativement au milieu de la jante.
- 5) Réglage latéral : n'est pas possible avec cet adaptateur et normalement pas nécessaire, car les socles de frein ont une distance standardisée. Seulement dans le cas de jantes extrêmement étroites, de flancs de jante inclinés ou de conceptions spéciales divergentes, il peut être nécessaire de monter le générateur "dans le sens inverse" afin qu'il se rapproche de la jante. Dans ce cas, les câbles de connexion sont dirigés vers la roue. La vis sans tête (7) est déplacée de manière à ne jamais appuyer sur le tube en laiton (4) mais toujours sur la tête en acier inoxydable (8).
- 6) Réglage de l'angle : l'axe de rotation du générateur (9) doit couper avec précision l'axe de la roue afin d'éviter les frottements et l'usure. L'adaptateur peut à cet effet être pivoté (10) dans son support rotule.
- 7) Serrage : Retirez le générateur et maintenez l'adaptateur dans sa position optimale, puis serrez avec une clé plate de 15mm. Le couple de serrage de la vis à six pans creux M6 est de 6Nm.

- 8) Ajustez la pression de contact : Laissez le levier de commande en position ouverte (levier perpendiculaire à l'adaptateur), graissez le tube en laiton et l'alésage du boîtier et poussez le générateur sur le tube jusqu'à la butée. Faites pivoter le générateur jusqu'à ce que la distance entre le joint torique et la jante soit de 2mm. Dans cette position, serrez provisoirement la vis sans tête M4 (7) contre la tête en acier inoxydable (8).
- 9) Vérifiez la pression de contact : Pivotez le levier de commande hors de son encoche et enclenchez-le en position fermée. Le ressort de torsion (11) doit maintenant presser le générateur contre la jante avec une pré-tension clairement perceptible et une rotation tout en douceur : ce que vous pouvez vérifier en le soulevant plusieurs fois de quelques millimètres de la jante et en le laissant retomber.
- 10) Vérification : mettez les câbles de raccordement en sécurité, faites tourner la roue. La dynamo doit rouler doucement et silencieusement sur la jante. Si elle oscille trop, la roue doit être recentrée.
- 11) Serrez la vis sans tête M4 (avec environ 2,5Nm).
- 12) Enfoncez le bouchon noir graissé par le bas dans le boîtier du générateur. Vérifiez encore une fois la facilité de mouvement lorsque vous revenez en position ouverte.
- 13) Resserrer : Environ quatre semaines après le montage, la vis sans tête M4 doit être resserrée, la précharge pouvant avoir diminué.



Adaptateur de socle cantilever gauche avec rotule ajustable. Situation de montage : Position nominale, position ouverte, en mode de fonctionnement position fermée

B Montage de l'adaptateur pour socle cantilever côté droit

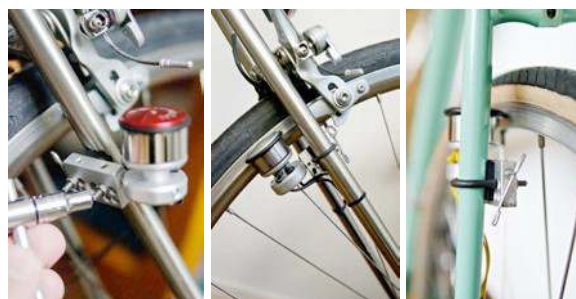
Avec un angle d'inclinaison de 14°, cet adaptateur peut être utilisé pour des modèles spéciaux tels que les vélos couchés ou pliants de moins de 24" ainsi que pour les vélos équipés de freins sur jante Magura. Au lieu de monter l'adaptateur sur le socle cantilever de la roue avant droite, il est souvent possible de le monter sur celui de la roue arrière gauche.

Si, dans des cas particuliers, l'angle de 14° plus l'angle d'inclinaison du support rotule d'environ 5° ne suffisent toujours pas pour un réglage correct de l'angle (voir dans le texte A6), le tube en laiton peut être plié de quelques degrés (6° au maximum) supplémentaires permettant ainsi des positions d'inclinaison jusqu'à environ 25°.

L'ensemble de la procédure de montage est analogue à celle décrite au point A, à la seule différence que (comme décrit au point A8) la position correcte de la vis sans tête M4 doit être vérifiée : elle ne doit en aucun cas être dirigée vers le tube en laiton mais toujours vers la tête en acier inoxydable.

C Montage de tous les adaptateurs de tubes

- 1) Assemblage du support : faites glisser sur le support et dans la bonne position, le plus petit étrier possible adapté au tube. Tournez-le de manière à ce que ses deux extrémités soient dirigées vers l'extérieur pour un accès facile. Sur ces extrémités faites glisser l'adaptateur verticalement avec le tube en laiton sur le dessus et orienté vers l'arrière. Utilisez d'abord la rangée de trous supérieure. Mettez les rondelles et vissez les écrous (jusqu'à ce qu'ils s'arrêtent). Tournez maintenant l'adaptateur de manière à ce qu'il se trouve à l'intérieur du hauban et que le tube en laiton soit orienté vers l'avant dans le sens de la marche.
- 2) Réglage de la hauteur : Faites glisser le générateur sur le tube, les câbles de connexion pointant d'abord vers l'extérieur, puis faites glisser l'adaptateur le long du hauban jusqu'à ce que le joint torique du générateur se trouve approximativement au milieu de la jante.
- 3) Réglage latéral : avec des jantes droites, le générateur doit être vertical. Avec des flancs de jante inclinés, son axe doit être approximativement parallèle à la surface de contact. Selon le sens d'installation (câble pointant à l'extérieur / ou à l'intérieur), le générateur s'éloigne / se rapproche. Dans tous les cas, la vis sans tête M4 du boîtier du générateur doit toujours être placée de manière à ne jamais serrer sur le tube en laiton, mais toujours sur la tête en acier inoxydable à l'extrémité libre. Afin de rapprocher l'adaptateur de la jante et de protéger la peinture du hauban, une couche intermédiaire de feutre autocollant est recommandée. Pour permettre de plus grandes amplitudes de distances, il existe des supports spécifiques dans les accessoires du magasin en ligne. Le réglage fin se fait en tournant l'adaptateur autour de l'axe du hauban, mais vous ne devez pas trop vous écarter de l'alignement longitudinal. S'il y a un risque de collision avec les rayons, les extrémités de l'étrier en U doivent être raccourcies.
- 4) Réglage de l'angle : l'axe de rotation du générateur doit couper avec précision l'axe de la roue afin d'éviter les frottements et l'usure. Pour ce faire, l'adaptateur peut être pivoté au niveau du hauban. Gardez toutefois à l'esprit que l'étrier en U a toujours tendance à s'aligner perpendiculairement au tube, entraînant l'adaptateur avec lui. En cas de déviation importante, positionnez les étriers en U diagonalement dans le support.
- 5) Serrez : Avec la douille de 5,5mm et son cliquet en place, vous pouvez maintenant serrer les écrous M3. Vérifiez le serrage et resserrer plusieurs fois si nécessaire. L'expérience montre que l'écrou arrière dans le sens de la marche est plus fermement serré que l'écrou avant.
- 6) Les autres étapes sont identiques aux étapes de montage A8) à A13) de l'adaptateur de socle cantilever.



Adapteur de tubes type court.

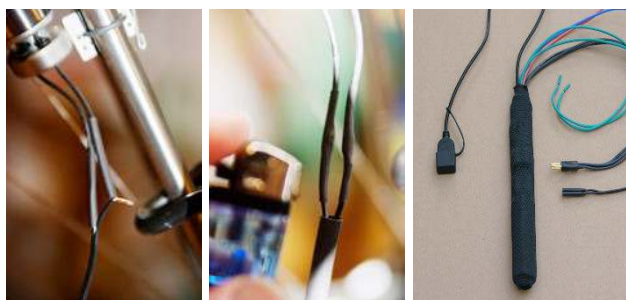
Position de montage, Position nominale, En mode de fonctionnement position fermée (levier de commande sorti de sa position initiale)

Connexion électrique

Comme toutes les unités triphasées, le générateur triphasé VELOGICAL possède trois câbles de connexion noirs qui sont reliés aux trois câbles noirs de la source d'alimentation universelle VELOGICAL. L'ordre de connexion est arbitraire.

Lors de la pose des câbles, veuillez-vous assurer qu'en cas de rotation extrême du guidon aucune traction n'apparaisse sur ces derniers. Les câbles ne doivent en aucun cas être pliés au niveau de la thermistance. Éloignez les câbles et la thermistance des roues et, lorsque vous raccourcissez des longueurs de câble inutiles, veillez à ne jamais les couper trop près de la dynamo ou du phare.

Pour la fiabilité de connexion des câbles, nous recommandons : de positionner une gaine thermo-rétractable de 25mm avec un diamètre de 2,4mm sur un des côtés, de dénuder les deux brins à 12mm et de les torsader avec précaution. Ensuite, alignez les câbles et leur raccord, glissez la gaine thermo-rétractable pour isoler cette liaison puis thermo-rétractez. Lorsque vous thermo-rétractez avec un briquet, évitez le contact direct avec la flamme, utilisez une flamme aussi petite que possible, ne surchauffez jamais l'isolation du câble.



Connexion des câbles avec gaine thermorétractable
Source d'alimentation universelle

Tutoriels en ligne

Vous trouverez des tutoriels avec des détails sur les situations de montage sur www.Flickr.com / terme de recherche compact dynamo + Flickr ou 4feetbiker + sets. L'élément de menu "Albums ou ensembles" vous donne un aperçu de tous les tutoriels disponibles jusqu'à présent.

Un accès direct aux tutoriels via les boutons des médias sociaux se trouve sur notre site web.
www.velogical-engineering.de

Artisan Cadreur

Nous donnons des recommandations personnelles aux fabricants de cadres dans l'industrie du vélo après une consultation personnelle.

Données techniques

Poids :

- "Générateur triphasé" (bleu)	62g
- "Adaptateur de socle cantilever"	12g
- "Adaptateur de tube court"	17g
- "Adaptateur de tube moyen"	23g
- "Adaptateur de tube long"	30g

Données de performance :

- "Générateur triphasé" (bleu) tension spécifique en circuit ouvert :	0,45 V/km/h
- fréquence spécifique :	15 Hz/km/h
- Efficacité moyenne :	< 75%
- vitesse limite mécanique* :	14530 tr/min

* à cette vitesse, la précharge du joint torique EPDM 23x4 est neutralisée par la force centrifuge

- pression de contact minimale requise** : 7N

** pour générer une puissance de 3W et un facteur de friction supposé entre le joint torique et la jante de 0,2

Garantie / Pièces de rechange

Le fonctionnement interne du générateur VELOGICAL n'utilise aucun composant devant être entretenu par le client. N'essayez pas d'ouvrir la dynamo.

Le joint torique de qualité industrielle est résistant aux rayons UV et peut être facilement remplacé si nécessaire. Les joints toriques que nous avons choisis ont une précharge définie pour un fonctionnement sûr, même à des vitesses de conduite élevées. La durée de vie moyenne d'environ 5 000 à 7 000 km dépasse celle d'une chaîne de vélo. Grâce aux deux tailles de joints toriques sélectionnables pour les cyclistes rapides et les cyclistes normaux, la vitesse de fonctionnement optimale du générateur peut être modifiée d'environ 10 %. Des joints toriques de remplacement appropriés sont disponibles dans la boutique en ligne VELOGICAL.

Si le vélo est transporté à l'envers ou nettoyé, protégez la dynamo et le phare avant LED avec, par exemple, un sac en plastique pour empêcher l'eau de pénétrer dans les zones protégées. Ne pulvérisez pas les composants de l'éclairage LED avec un jet d'eau trop fort. Les joints sont conçus pour être utilisés dans des conditions normales et ne sont intentionnellement pas conçus pour être étanches à l'air afin d'éviter la condensation. Ne jamais immerger complètement le vélo dans l'eau et tenir les composants électriques hors de portée des enfants.

Si vous ne disposez pas des connaissances nécessaires ou des outils appropriés pour le montage, veuillez contacter un atelier spécialisé qui est familier avec ces opérations. Une mise en service correcte est une condition requise à la validité de la garantie.

La période de garantie pour le générateur VELOGICAL est de 2 ans à compter de la date d'achat sur présentation de la facture originale.

Pour toute demande de service, veuillez contacter VELOGICAL ou votre revendeur directement. Les demandes de remplacement justifiées se réfèrent au modèle en vigueur à ce moment-là - nous nous réservons le droit d'apporter des modifications techniques. La satisfaction à long terme des clients est très importante pour nous.

Outils nécessaires non compris

Pour tous les adaptateurs de tube :

- Cliquet 1/4"

Pour l'adaptateur de socle cantilever :

- Clé plate de 15mm comme aide au maintien en place du support

Contenu de la livraison

- 1x support spécial, chacun pouvant être choisi lors de la commande
- 2x joint torique épais /roue motrice pour cycliste rapide
- 2x joint torique fin /roue motrice pour cycliste normaux
- 1x jeu de gaines thermorétractables
- 1x manuel d'instructions
- 1x clé Allen 2mm
- 1x douille 5,5mm - 1/4"

Fabricant

VELOGICAL engineering GmbH

www.velogical-engineering.de

Nous vous recommandons de lire attentivement ces instructions afin de vous assurer que le générateur soit un compagnon fiable pendant longtemps. Conservez les instructions dans un endroit sûr pour pouvoir vous y référer ultérieurement.

VELOGICAL engineering GmbH

Jan-Wellem-Straße 23 D-51065 Köln-Mülheim Tel. +49 (0)177 7820849

Mail: team@velogical.eu Ust-IdNr.: DE287828985

HRB: 77920 Amtsgericht Köln GF: P. Frieden, A. Ogando