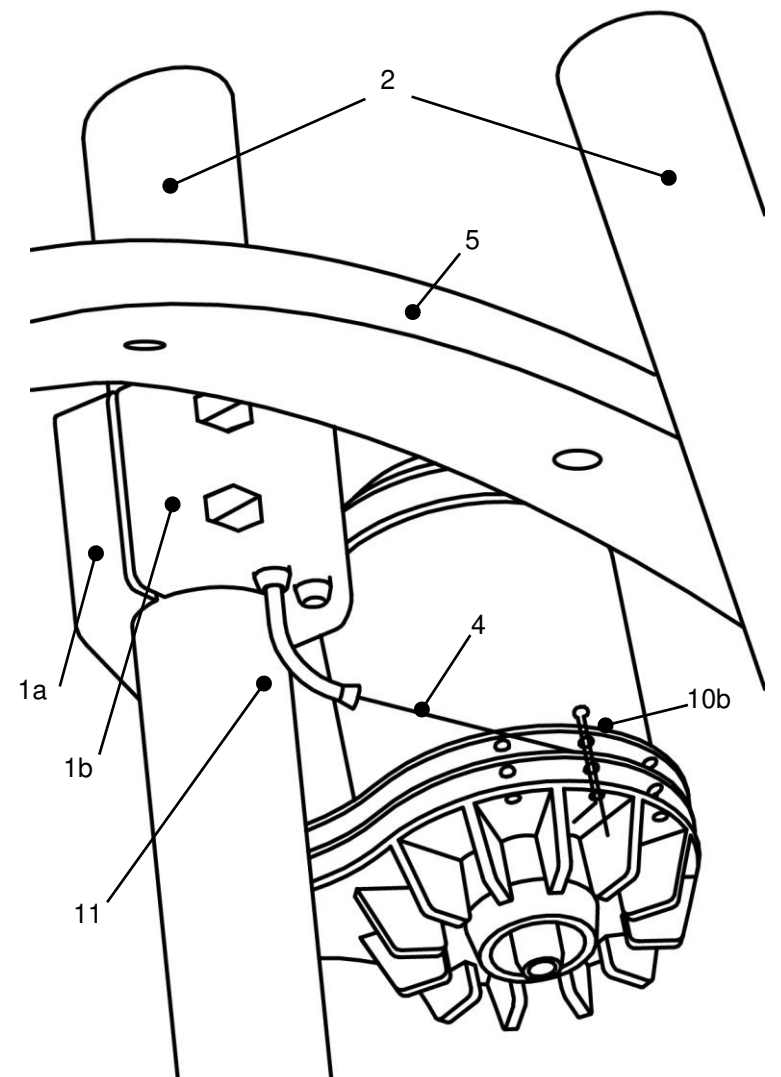
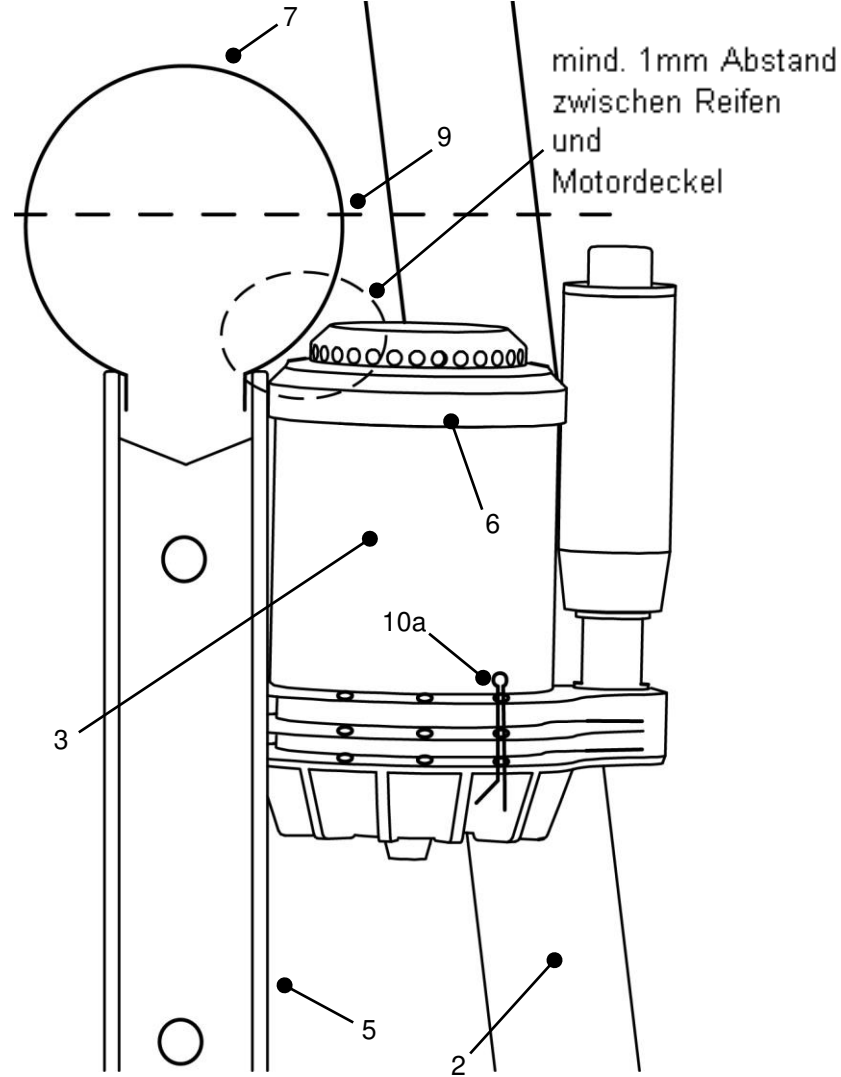
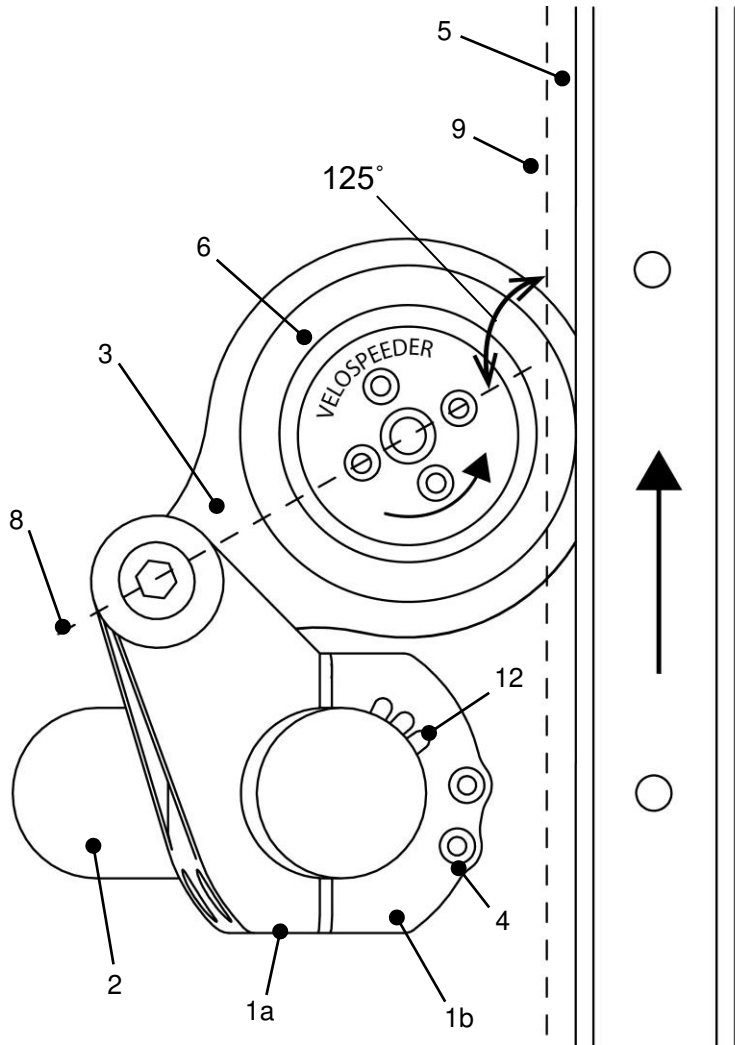


EM1a Endmontage von VELOSPEEDER mit 3D-Halter an Rundrohr



1a,1b 3D-Motorhalter

4 Seilzug / Nylonseil

7 Reifen

10a, 10b Splint

2 Sattelstrebe

5 Felgenflanke

8 Verbindungslinie Motor-Pendelachse

11 Röhrcnchenbogen

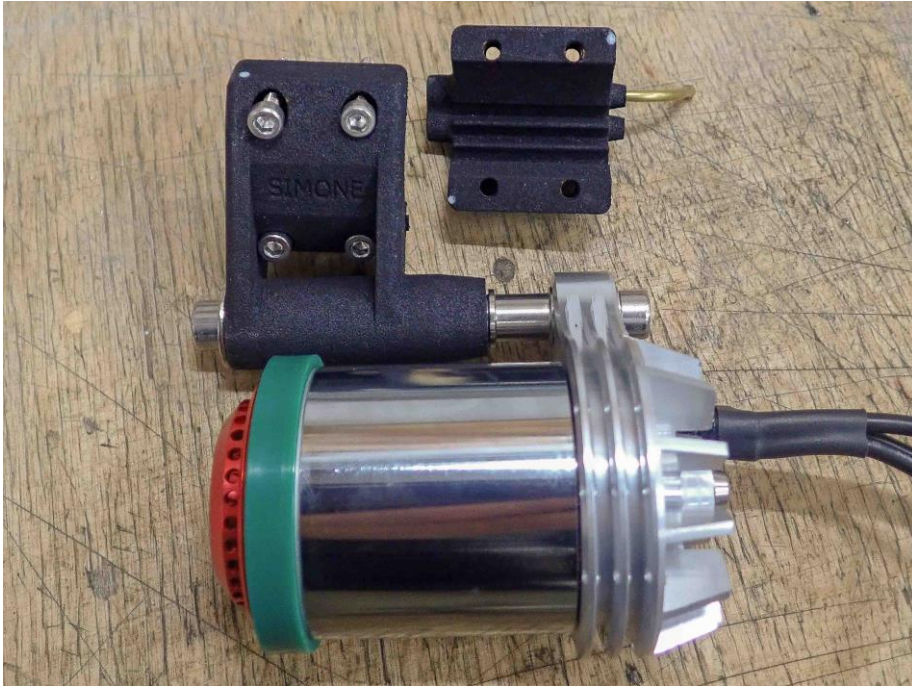
3 linker Motor

6 Reibring

9 Anlage für Winkelschablone

12 Kabelführung

Motoren montieren

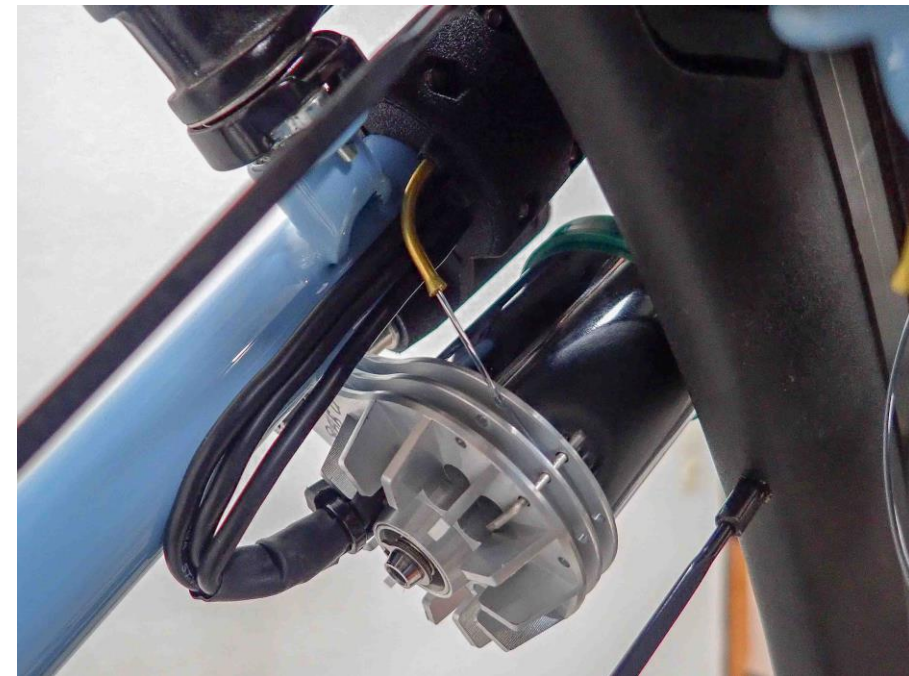


- Einbaulage von Hinterrad prüfen: Da die Motoren relativ zur Felge sehr genau ausgerichtet werden, empfehlen wir, den reproduzierbar korrekten Einbau des Hinterrades zu überprüfen. Ebenso sollten der Seitenschlag und die symmetrische/mittige Position der Felge im Rahmen überprüft werden. Wenn Seitenschlag $>0,3\text{mm}$ und/oder Mittenversatz der Felge $>1\text{mm}$ muss so zentriert werden, dass beide Abweichungen möglichst neutralisiert werden. (Tipp: Schnellspanner bzw. die Achsverschraubung beidseitig lösen, das Fahrrad senkrecht hinstellen und senkrecht von oben belasten, so dass die Hinterachse beidseitig gleichmäßig in die Ausfallenden gedrückt wird. Unter leichter Belastung die Hinterachse wieder verspannen.)
- Sattelstrebe entfetten, um sichere Haftung des 3D-Halters zu gewährleisten. (Tipp: Waschbenzin entfettet sehr gut und greift die meisten Lackierungen nicht an.)

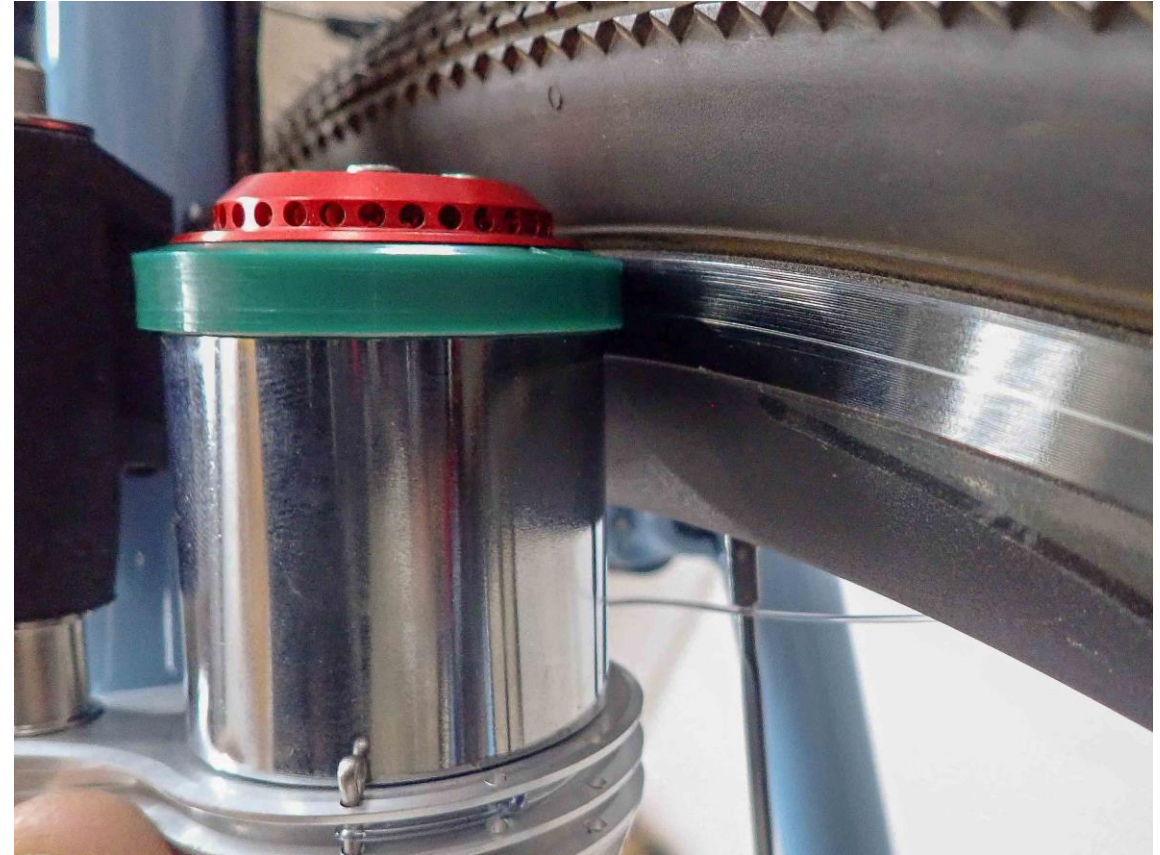
- Alle vier Inbusschrauben aus dem linken Motorhalter 1a, 1b herausdrehen. Beide Klotzhälften an die linke Sattelstrebe 2 halten und zunächst nur mit zwei Schrauben provisorisch fixieren. Linken Motor 3 (mit rotem Stecker) einsetzen und grob ausrichten. Die drei aus dem Motor kommenden Kabel ohne Überkreuzung in einer Schlaufe nach oben führen und ca. 40mm unterhalb des Motorhalters mit kleinem Kabelbinder fixieren. Hintere Hälfte des Motorhalters 1b abheben und alle drei Kabel kreuzungsfrei in die Kabelführung 12 einlegen. Motorhalter jetzt mit allen vier Schrauben nur so locker anschrauben, dass er sich noch verschieben/verdrehen lässt. (Tipp: Den linken Motorhalter 1a erkennt man am „L“, den rechten am „R“ eingraviert auf der Unterseite.)



- Seilzug 4 vormontieren: Bei langer Pendelachse (üblicherweise am langen 3135-Motor) liegt der Seilzug zwischen den oberen beiden Rippen der Motorbasis, bei kurzer Pendelachse zwischen den beiden unteren. Außen wird das Seil durch den Splint 10a in der Seilschleife gehalten, innen verhindert Splint 10b das Abrutschen des Seils aus der Nut. Das Nylonseil sollte geradlinig in die Mündung des Röhrchenbogens 11 einlaufen.

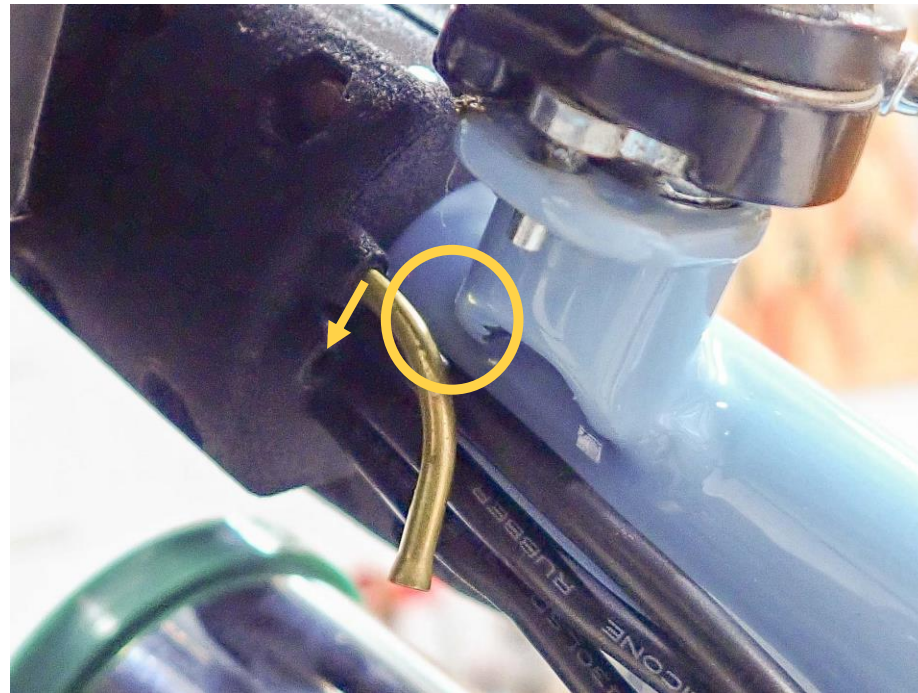


- Höhenjustage: Der Reibring 6 sollte möglichst weit außen an der Felge 5 aufliegen. Es muss jedoch ein Mindestabstand $>1\text{mm}$ zwischen dem roten Motordeckel und dem (voll aufgepumpten) Reifen 7 bleiben. (Tipp 1: Falls die Felge eine Verschleißrinne hat, sollte der Reibring entweder außerhalb oder innerhalb der Rinne aufliegen. Tipp 2: Mindestabstand mit 1,2mm dickem Industriekabelbinder als Fühllehre prüfen.)

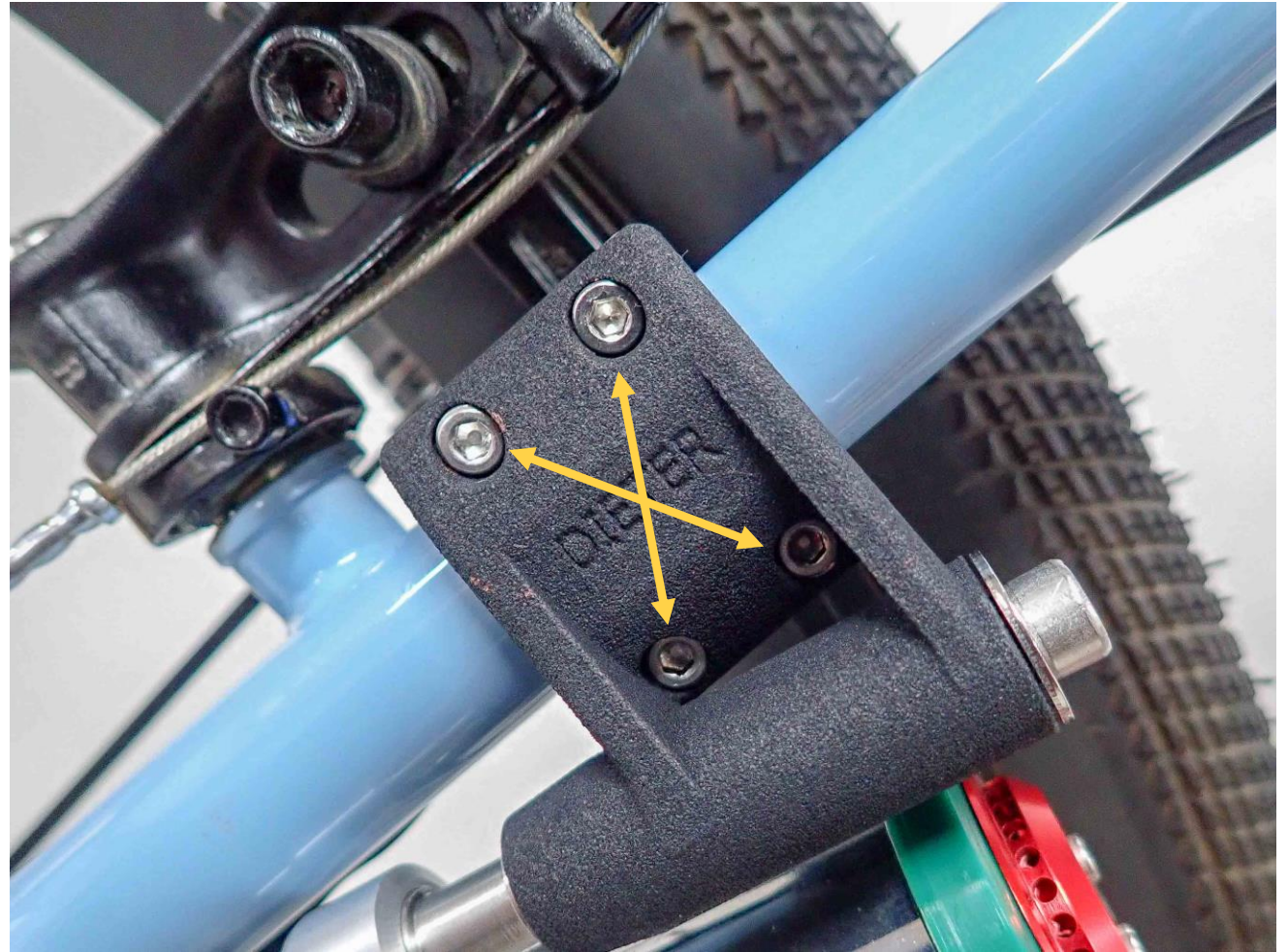


- Winkeljustage: Damit der Motor den optimalen Anpressdruck selbst erzeugen kann, soll die Verbindungslinie 8 zwischen Motor- und Pendelachse unter einem Winkel von 125° auf die Ebene treffen, die durch die Bremsflanke der Felge aufgespannt wird. Zur Kontrolle wird die mitgelieferte Schablone mit einer Kante an der dicksten Stelle 9 des Reifens tangential angelegt. Der vormontierte Motorhalter wird nun so gedreht, bis Motorachse und Pendelachse (bzw. deren M5er Schraubenkopf) mittig unter der zweiten Schablonekante zu liegen kommen.

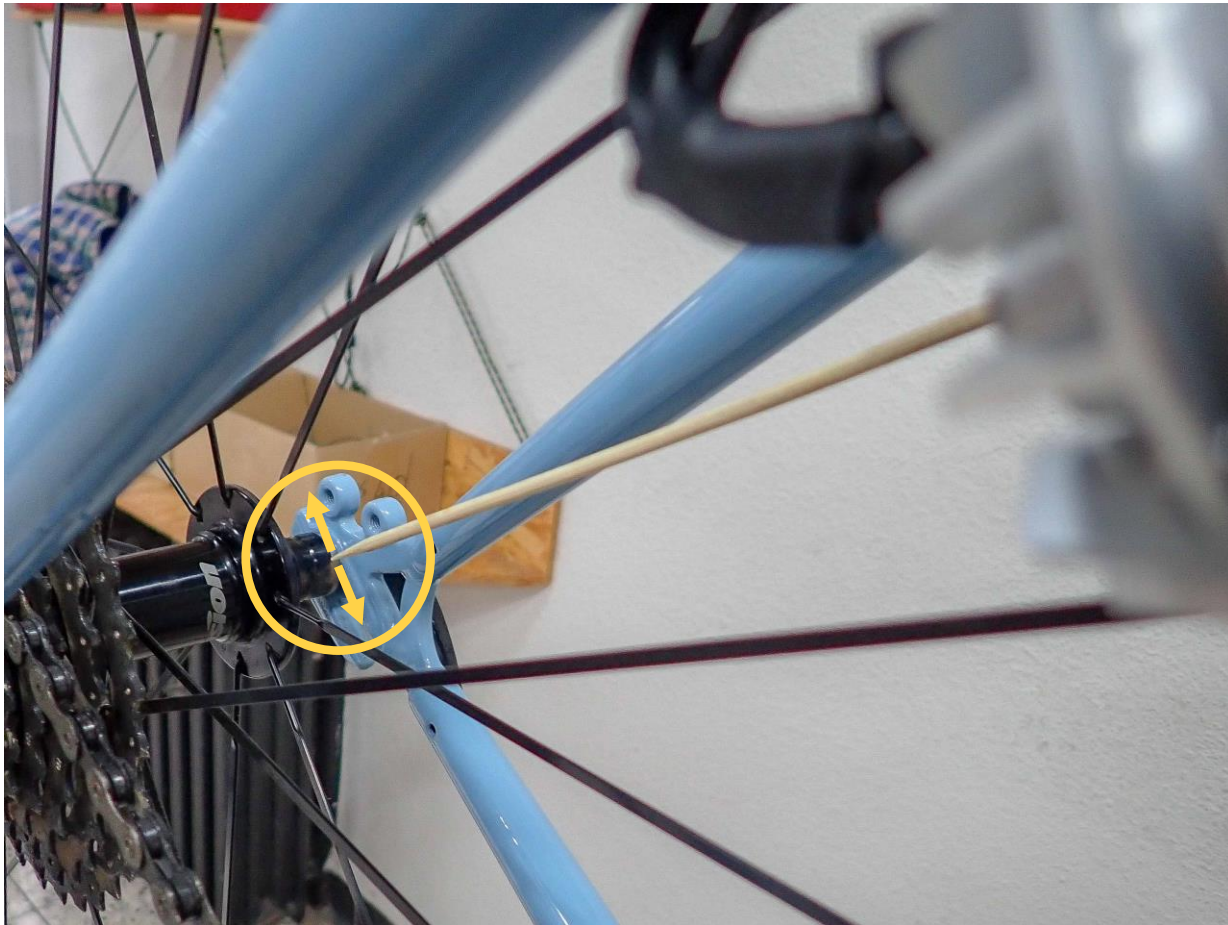
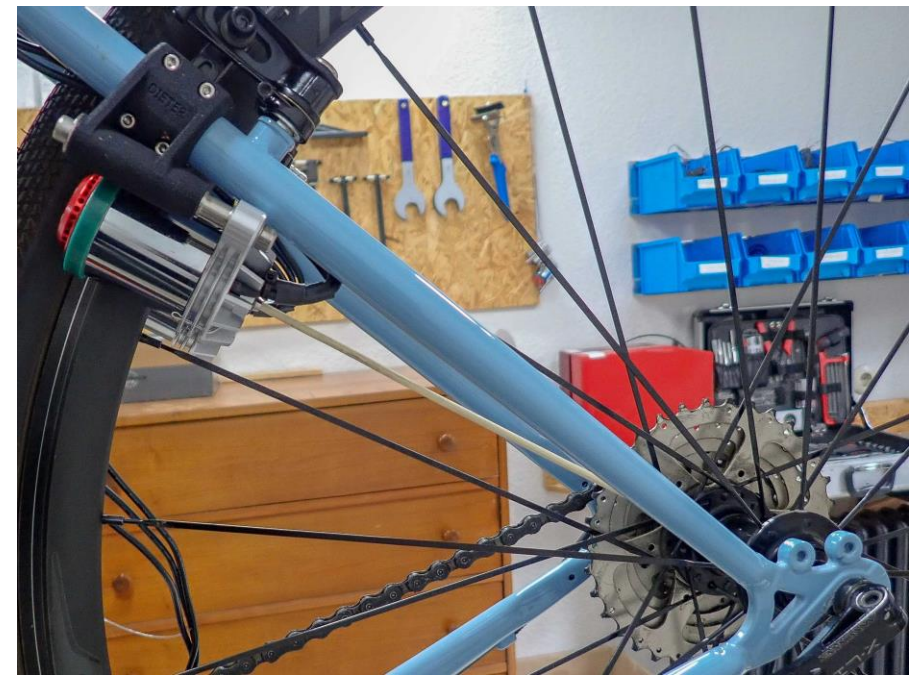
(Tipp: Wenn der Bogen des Messingröhrchens mit dem Bremssockel kollidiert, kann man ihn mit Alleskleber in den zweiten Stutzen einsetzen, der weiter vom Bremssockel entfernt liegt. Falls das nicht ausreicht, können zusätzlich die hinteren Hälften der Motorhalter 1b links und rechts vertauscht werden. Es kann auch notwendig sein, den nicht benutzten Stutzen abzuschneiden, wenn dieser mit dem Bremssockel kollidiert.)



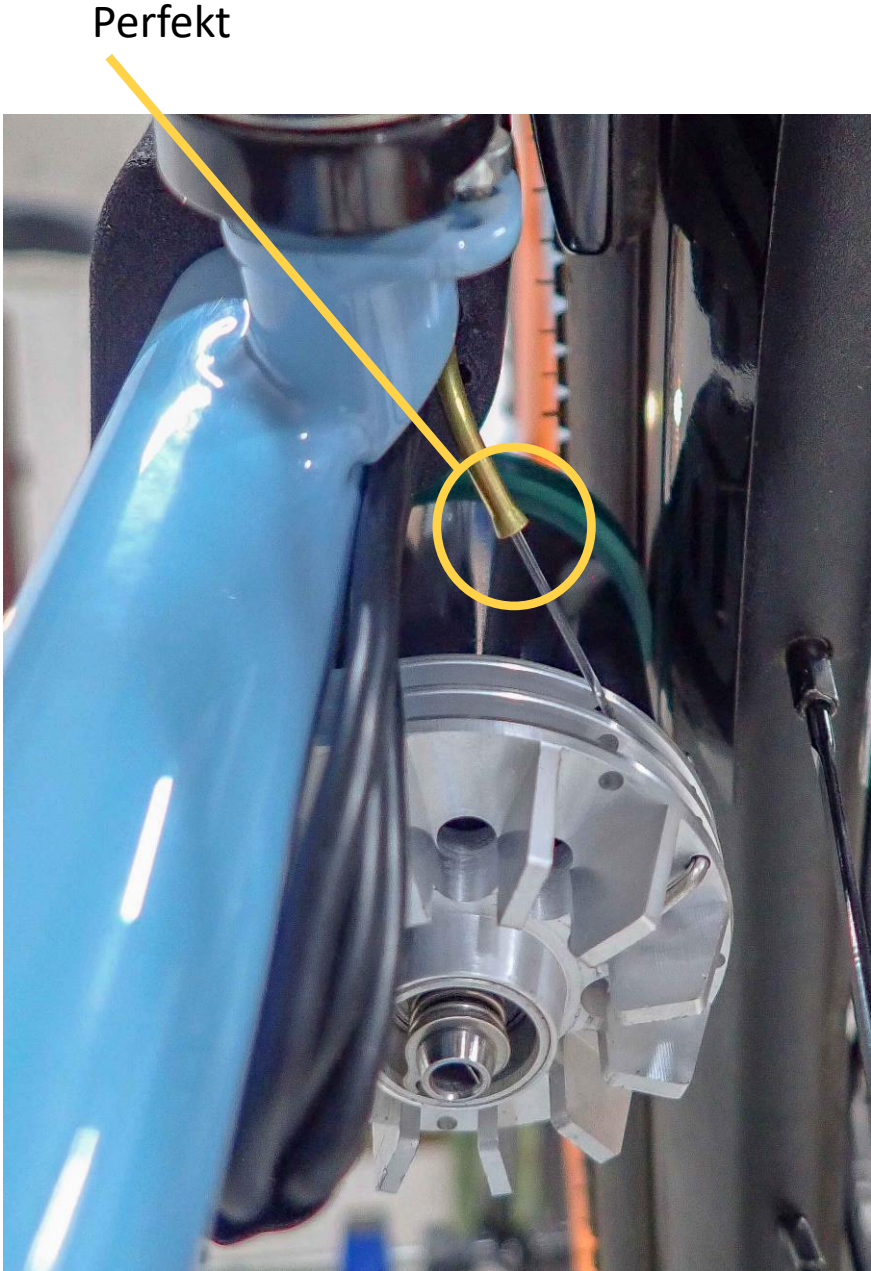
- Festziehen: Wenn richtige Einstellung gefunden ist, nochmals Höhenjustage überprüfen, erst dann die vier Inbusschrauben am Klotz mit 1Nm so anziehen, dass beidseitig etwa gleiche Spaltbreiten zwischen 1a und 1b bleiben. Da die PA-Teile sich mit der Zeit noch etwas verformen (kriechen), sollte man die M3-Schrauben bei der Endkontrolle noch einmal mit 1Nm nachziehen. Alle M5-Schrauben an beiden Pendelachsen werden mit 7Nm gekontert. (Tipp1: Damit die Winkeljustage erhalten bleibt, empfiehlt es sich, die vier Schrauben abwechselnd über Kreuz nach und nach anzuziehen. Tipp2: Wenn der Durchmesser der Sattelstrebe unter 15mm und verchromt, bzw. aus Titan ist, dann sollte die Auflagefläche mit 500er Nassschleifpapier beklebt werden, um die Haftung zu verbessern.)



- Achsenflucht prüfen: Den mitgelieferten 3mm-Holzstab in die Hohlwelle des abgeklappten Motors stecken, Motor an Felge andrücken und Stab bis in Nähe der Hinterradachse schieben. Der Stab, bzw. die Motorachse sollte nicht mehr als 10mm von der Hinterradachse abweichen.



- Seilzug verschleißfest machen:
Mit dem freien Ende des Nylonseils den Motor gegen die Felge ziehen und mit der freien Hand den Bogen des Messingröhrchens soweit drehen und eventuell leicht nachbiegen, so dass das Nylonseil perfekt in die Mündung einläuft.



Hier muss das Röhrchen nur etwas gedreht werden

Hier muss vorsichtig aber kräftig das Röhrchenende etwas nach oben gedrückt werden, um eine schärfere Biegung zu erzeugen

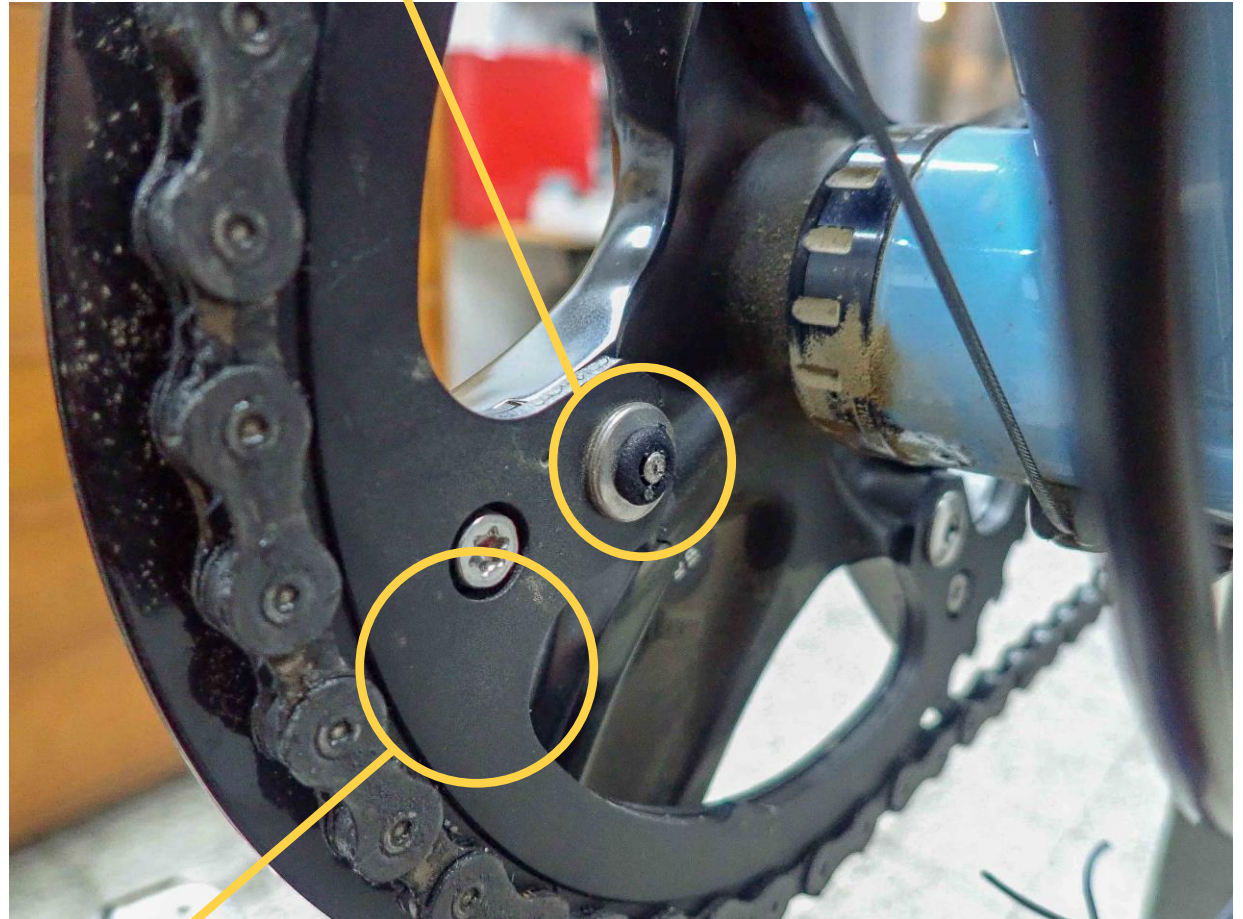
- Motorkabel kreuzungsfrei auf der Innenseite der Sattelstrebe nach oben führen und mit kleinen Kabelbindern fixieren. (Tipp: zum Schutz und für bessere Optik können die drei aus dem Motorhalter nach oben austretenden Kabel mit Geflechtschlauch umhüllt werden.)



Tretsensor montieren

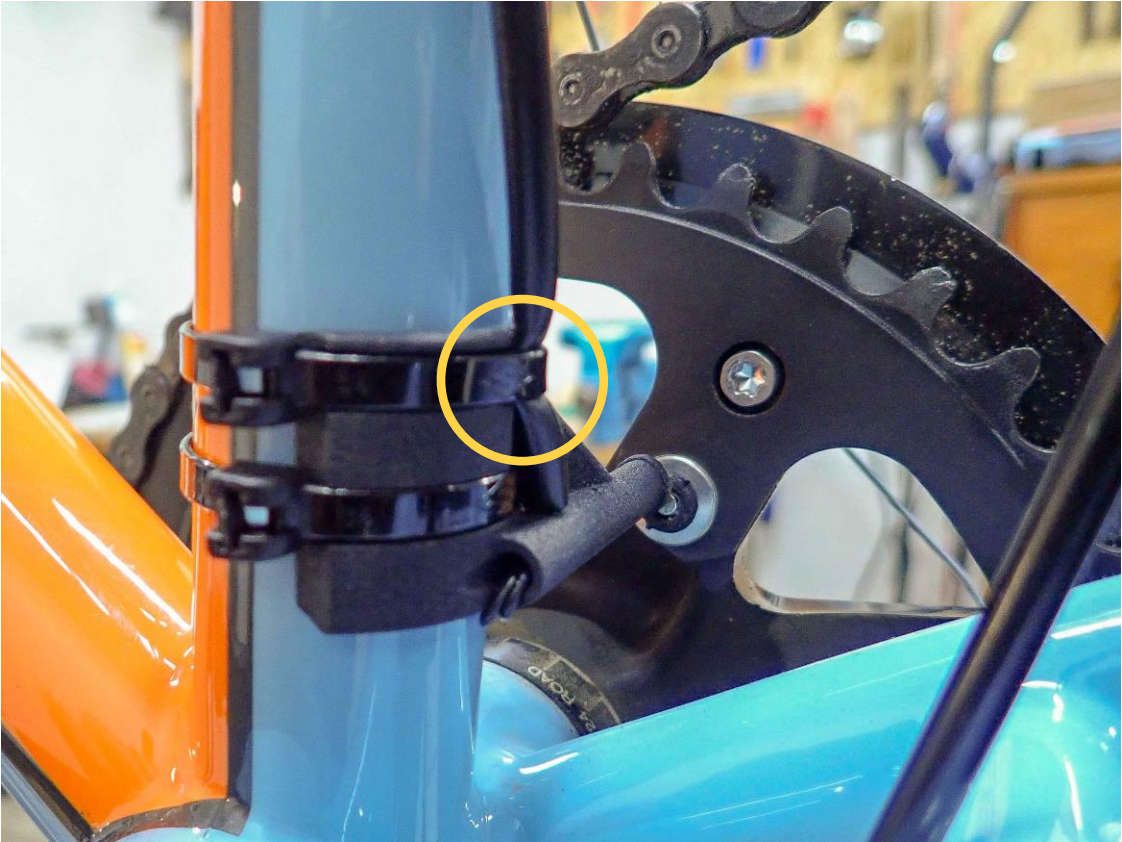
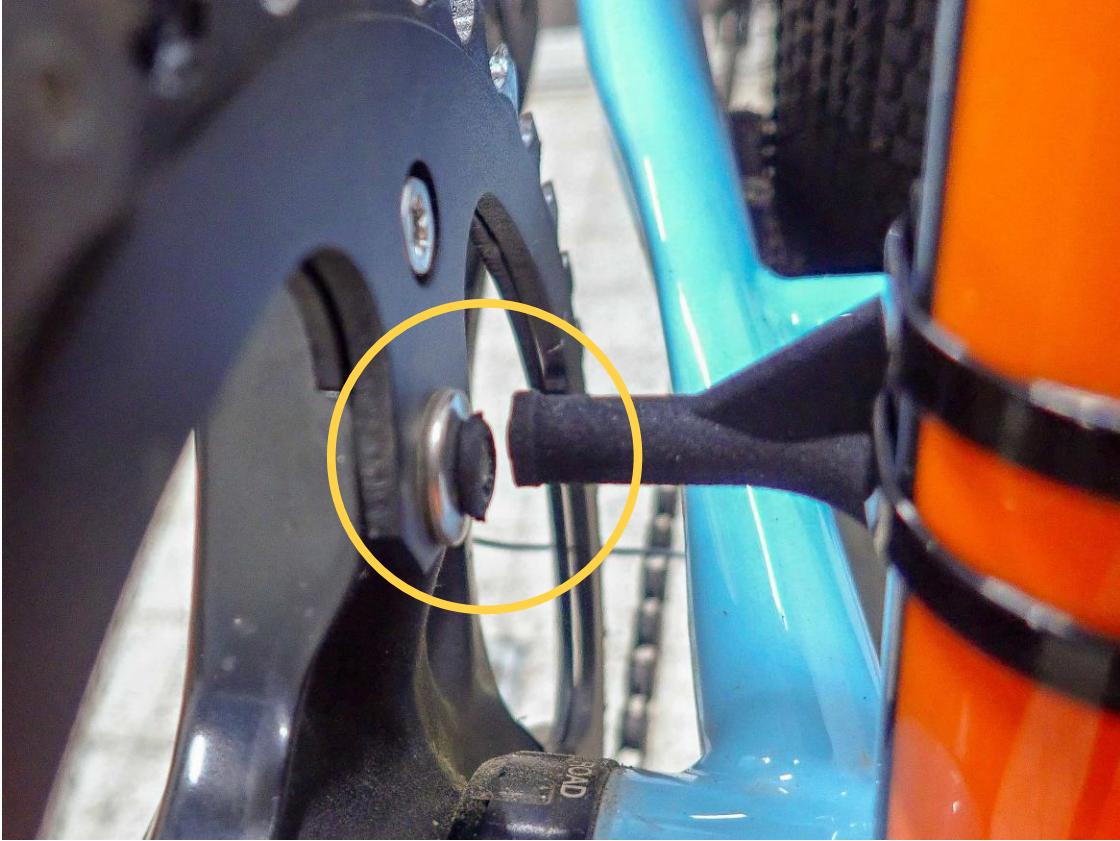
- Die schwarzen Magnethalter werden in die Schrauben des kleinsten/innengelegenen Kettenblatts eingedrückt. Wenn sie nicht stramm sitzen, zusätzlich mit Alleskleber sichern. Falls das nicht geht, suche geeignete Stellen am Kettenblatt, um vier bis fünf Magnete gleichmäßig am Umfang verteilt aufzukleben. Klebestellen entfetten, Schutzfolie abziehen und Magnete fest andrücken. Bei Dreifach-Kettenblättern das innere/kleinste Kettenblatt wählen, damit beim Schalten die Magnete nicht touchiert werden. Umwerfer so justieren, dass die Kette nicht abspringen kann.

Magnethalter für Inbus-Kettenblattschraube



Freie Fläche, um Klebemagnet aufzubringen

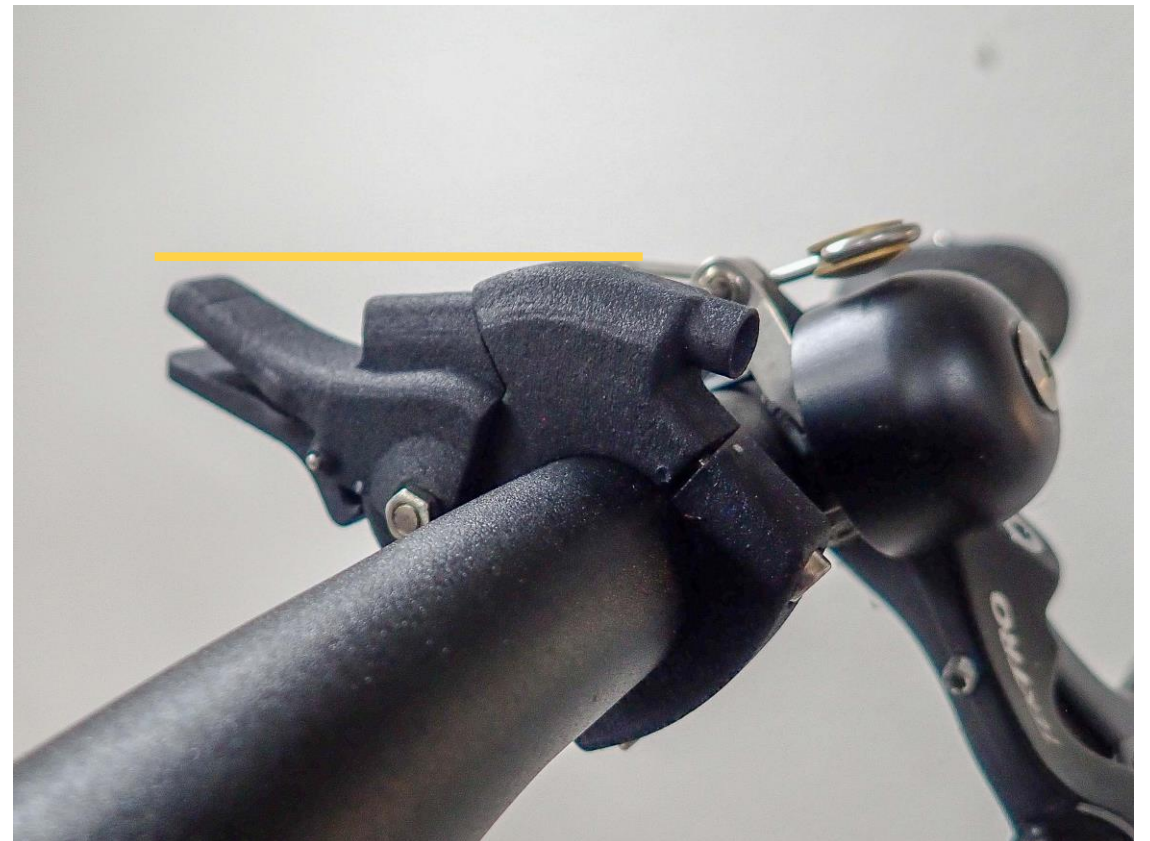
- Tretsensor auf der Sattelstange soweit verschieben und drehen, bis der hervorstehende Finger auf Höhe der Magnete liegt. Abstand von 1 bis 2mm zwischen Reedkontakt und Magneten einhalten. Tretsensor mit zwei Industriekabelbindern am Sattelrohr befestigen. (Tipp: Zur Zugentlastung sollte das aus dem Tretsensorgehäuse austretende Kabel unter dem oberen Kabelbinder eingeklemmt werden)



- Funktionsprüfung: Durchgangsprüfer an den beiden blauen Drähten anschließen und prüfen, ob der Reedkontakt beim Überstreichen aller Magnete Durchgang hat. (Tipp: Eine sichere Funktion ist dann gewährleistet, wenn der Kontakt von kurz vor bis kurz nach dem Überstreichen geschlossen bleibt.)

Lenkerschalter montieren

- Der Lenkerschalter sollte gut zugänglich und vorzugsweise in der Nähe des linken Lenkergriffs montiert werden. Vermeiden Sie eine exponierte Lage des Betätigungshebels. Wenn der Hebel in „Aus“-Position leicht nach oben steht, kann er bequem mit dem Daumen nach unten zum Einschalten betätigt werden. Zum Ausschalten von unten mit dem Daumen den Verriegelungshebel antippen.



Potentiometer montieren

- Das Poti ist optionales Zubehör und wird mit zwei Industriekabelbindern an Lenker oder Oberrohr angebracht. (Tipp: Zur Zugentlastung sollte das aus dem Potigehäuse austretende Kabel unter einem der Kabelbinder eingeklemmt werden)

